



## TRACTELEC - AVR - 1500 t/mn - 4 pôles

### TRACTELEC

Système de production d'énergie électrique entraîné par prise de force du tracteur



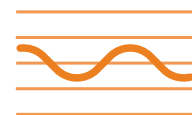
CONCEPTION  
FRANÇAISE



GARANTIE  
2 ANS\*  
PIÈCES ET  
MAIN-D'ŒUVRE



ROBUSTESSE  
ET FIABILITÉ  
ALTERNATEUR SANS  
PIÈCES D'USURE



RÉGULATION  
DE TENSION  
AVR DE  $\pm 1\%$

**LERROY-SOMER**<sup>TM</sup>



**GPF**  
FRANCE

**Nidec**

All for dreams





## La gamme TRACTELEC TM3

LEROY-SOMER fournit des systèmes de production d'énergie au monde agricole depuis plus de 30 ans. La gamme TRACTELEC vous permet de produire de l'électricité en tous points de l'exploitation. Elle est la source alternative de production d'énergie indispensable dans une exploitation agricole moderne, en palliatif à des pannes de courant ou pour une utilisation sur des lieux non électrifiés.

TABLEAU ÉLECTRIQUE  
DISJONCTEUR 4P + DIFF  
MULTIMÈTRE DIGITAL



PRISES DE COURANT  
3P+N+T & 2P

ALTERNATEUR 1500 T/MM  
SANS BAGUES NI BALAIS  
RÉGULATEUR AVR +/- 1%



AXE & GOUPILLES

CHÂSSIS 3 POINTS  
TUBULAIRE  
PEINTURE CUITE  
AU FOUR

MULTIPLICATEUR  
BIMA  
À BAIN D'HUILE

FICHES DE COURANT  
3P+N+T & 2P



CONCEPTION  
FRANÇAISE



GARANTIE  
2 ANS\*  
PIÈCES ET  
MAIN-D'ŒUVRE



ROBUSTESSE  
ET FIABILITÉ  
ALTERNATEUR SANS  
PIÈCES D'USURE



RÉGULATION  
DE TENSION  
AVR DE ± 1%

### Détail du coffret électrique

- ☑ Afficheur digital (ampèremètre, affichage de la puissance et compteur horaire, voltmètre, fréquencemètre) le tout visible depuis le tracteur
- ☑ Disjoncteur de protection magnéto-thermique tétrapolaire\*
- ☑ Interrupteur de protection différentiel 30 mA
- ☑ Disjoncteur de protection magnéto-thermique monophasé\*
- ☑ Interrupteur de protection différentiel 16 mA
- ☑ Prise triphasée femelle (3P+N+T) type HYPR\*
- ☑ Prise monophasée femelle (2P+T) calibre 16A

\*Calibre variable selon les modèles

**Important :** Un inverseur de source (non fourni) doit être obligatoirement placé entre le réseau et TRACTELEC®. Consulter votre électricien professionnel pour exécuter le branchement.





## Gamme TRACTELEC triphasée TM3 : kVA - 50 Hz - 400 V - Cos Ø 0,8 - 4 pôles

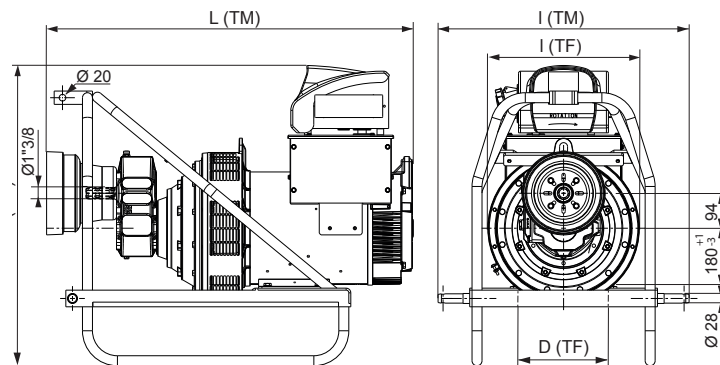
Ref GPF	Type	Puissance Continue (40°C) kVA	Puissance Stand-by (27°C) kVA	Capacité de démarrage* kVA	Vitesse prise de force min <sup>-1</sup>	Vitesse de l'alternateur min <sup>-1</sup>	Puissance mini (prise de force) H.P.	Calibre disjoncteur de protection A	Calibre protection différentielle mA	Calibre Prise 3P+N+T A
T17	TM3 - 16.5	15	16.5	28	429	1500	25	25	30	32
T20	TM3 - 20	18.2	20	24	429	1500	30	32	30	32
T28	TM3 - 27.5	25	27.5	37	429	1500	40	40	30	63
T30	TM3 - 30	27	30	40	429	1500	45	40	30	63
T35	TM3 - 35	32	35	48	429	1500	50	50	30	63
T40	TM3 - 40	36	40	66	420	1500	55	50	30	63
T45	TM3 - 45	40	45	66	420	1500	60	63	30	63
T50	TM3 - 50	45	50	73	420	1500	65	80	A&T**	125
T55	TM3 - 55	50	55	86	420	1500	70	80	A&T**	125
T66	TM3 - 66	60	66	100	420	1500	80	100	A&T**	125

\*Chute de tension 30% - Cos φ : 0.6

\*\* Protection Différentielle Ajustable en Temps et Seuil

## Dimensions (mm) et Masse (kg)

Référence GPF	Type	TM3 (version mobile)			Masse (kg)
		H (mm)	L (mm)	l (mm)	
T17	TM3 - 16.5	902	971	754	150
T20	TM3 - 20	902	971	754	155
T28	TM3 - 27.5	902	968	754	188
T30	TM3 - 30	902	968	754	195
T35	TM3 - 35	902	968	754	204
T40	TM3 - 40	902	1008	754	230
T45	TM3 - 45	902	1008	754	230
T50	TM3 - 50	902	1048	754	244
T55	TM3 - 55	902	1048	754	249
T66	TM3 - 66	902	1101	754	262

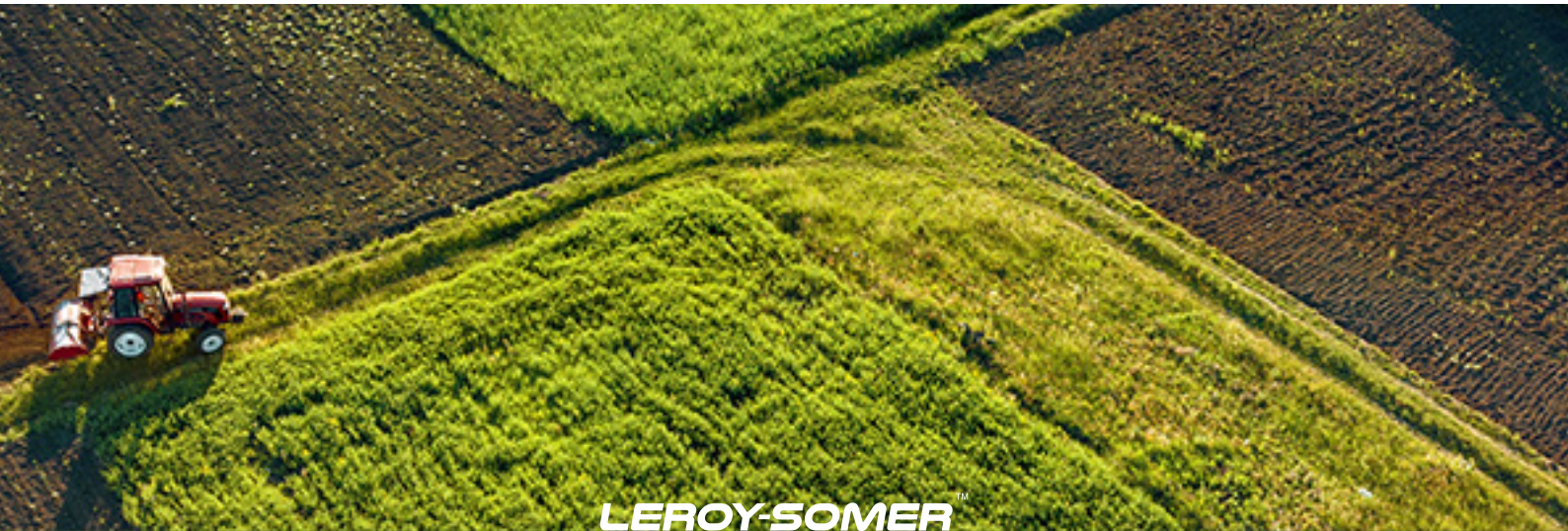


## Caracteristiques Electriques triphasée TM3 : kVA - 50 Hz - 400 V - Cos Ø 0,8 - 4 pôles

Ref GPF	Type	Puissance Stand-by (27°C) kVA	Type Régulation	Type Régulateur	Taux de Régulation	Tension V	Ampère A	Fréquence Hz	Puissance VA	Horamètre H
T17	TM3 - 16.5	16.5	AVR	R120	+/-1%	✓	✓	✓	✓	✓
T20	TM3 - 20	20	AVR	R120	+/-1%	✓	✓	✓	✓	✓
T28	TM3 - 27.5	27.5	AVR	R120	+/-1%	✓	✓	✓	✓	✓
T30	TM3 - 30	30	AVR	R120	+/-1%	✓	✓	✓	✓	✓
T35	TM3 - 35	35	AVR	R120	+/-1%	✓	✓	✓	✓	✓
T40	TM3 - 40	40	AVR	R120	+/-1%	✓	✓	✓	✓	✓
T45	TM3 - 45	45	AVR	R120	+/-1%	✓	✓	✓	✓	✓
T50	TM3 - 50	50	AVR	R120	+/-1%	✓	✓	✓	✓	✓
T55	TM3 - 55	55	AVR	R120	+/-1%	✓	✓	✓	✓	✓
T66	TM3 - 66	66	AVR	R120	+/-1%	✓	✓	✓	✓	✓



**ATTENTION** : Les dimensions sont données à titre indicatif et sont à tout moment susceptibles de modifications. Les plans 2D (format .pdf) contractuels sont téléchargeables depuis le site Leroy-somer.com tandis que les vues 3D sont disponibles sur demande auprès de votre contact.



LEROY-SOMER™

[www.generatrice-agricole.fr](http://www.generatrice-agricole.fr)



GPF FRANCE DISTRIBUTEUR EXCLUSIF pour la France de la Gamme TRACTELEC

[www.generatrice-agricole.fr](http://www.generatrice-agricole.fr)

© Nidec 2017. Les informations fournies dans la présente brochure sont données à titre indicatif uniquement et ne constituent en aucun cas une clause d'un quelconque contrat. Nidec n'offre aucune garantie concernant l'exactitude de ces informations étant donné son processus de développement continu et se réserve le droit de modifier les caractéristiques des produits décrits sans préavis.

Moteurs Leroy-Somer SAS. Siège : Bd Marcellin Leroy, CS 10015, 16915 Angoulême Cedex 9, France.  
Capital social : 65 800 512 €, RCS Angoulême 338 567 258.

## GPF FRANCE

13, rue de la fosse des moulins 37190 Vallères

Tél. : 02 47 45 90 80 - Fax : 02 47 45 97 42

e-mail : [info@gpf-france.fr](mailto:info@gpf-france.fr)

<https://www.generatrice-agricole.fr>

S.A.R.L. au capital de 32 014 € - R.C.S. : Tours B 421 156 209 - NAF : 4669 B

SIRET : 421 156 209 00015 - T.V.A. : FR 86 421 156 209 - BPVF TOURS ENTREPRISES

**Nidec**  
All for dreams