

CONTENTION

TRAVAILLER EN SÉCURITÉ GRÂCE À UNE CONTENTION ADAPTÉE



- Avoir un matériel de contention adapté, c'est assurer une sécurité de travail pour vous et vos employés.
- Vous gagnez ainsi un temps précieux !
- La bête, bien maintenue, sera plus calme et plus sereine, donc vous pourrez la manipuler et la soigner plus facilement.
- Et une bête qui reste calme et qui est bien soignée donnera une viande plus tendre et produira plus de lait.

Vous gagnez en **productivité** !



PORTE UNIVERSELLE PM 93



Dimensions intérieures

largeur 82 cm
hauteur 180 cm
profondeur 50 cm

Poids brut : 268 kg



panier de retenue
en 2 battants

volets galvanisés

CARACTÉRISTIQUES

- Porte réversible, les commandes du panier et des volets peuvent être fixées à droite ou à gauche.
- Bon accès pour tous les soins sur l'avant.
- Ouverture et fermeture du panier rapide grâce à une poignée rotative.
- Les volets sont rapprochés de la monture, ce qui permet d'éviter tout blocage des pattes ou tête entre la porte et la structure.
- Prise rapide de l'animal grâce au panier de retenue.
- Ouverture et fermeture des volets rapides et silencieuses.
- Panier de retenue sécurisant.
- Manivelle de réglage de l'encolure.
- Décrochement du panier possible pour un plus large accès à la tête.
- Produit proposé en peinture ou galvanisé (volets toujours galvanisés).

1 commande du panier

2 manivelle de réglage

3 poignée de commande des volets

4 attache démontable pour fixation arrière (option)



CONFORT ANIMAL

- Porte silencieuse.
- Rapidité de dégagement de l'animal si besoin.
- Moins de risque de blessures.

BÉNÉFICES UTILISATEUR

- Gain de temps sur les soins.
- Travail en toute sécurité pour une seule personne.
- La poignée d'ouverture peut être installée à droite ou à gauche de la cage, sans retour en usine.
- Plus facile à manipuler.

OPTIONS

Potence lève-nez

Lève-tête manuel ou pneumatique

Automatisation pneumatique (voir p.12)

Attaches démontables pour fixation barrière

PORTE AUTOBLOQUANTE PM 85



USTRO

Dimensions intérieures

largeur 82 cm
hauteur 170 cm
profondeur 60 cm

Poids brut : 195 kg



réglage de l'encolure 4

volets autobloquants 5



CARACTÉRISTIQUES

- Pour bêtes écornées uniquement.
- La bête se bloque d'elle-même en poussant sur les volets avec ses épaules.
- Automatisation rapide du travail.
- Bon accès pour tous les soins sur l'avant.
- Réglage rapide de l'encolure.
- Porte réversible, les commandes des volets peuvent être fixées à droite ou à gauche.
- Possibilité de déverrouiller le système si on ne veut pas bloquer les bêtes.
- Possibilité de lever le levier d'ouverture à distance à l'aide d'une corde.
- Produit proposé en peinture ou galvanisé.

1 commande d'ouverture pour sortie vers l'arrière

2 commande d'ouverture pour sortie vers l'avant

3 poignée d'aide à l'ouverture



BÉNÉFICES UTILISATEUR

- Travail à distance : déplacements limités.
- Confort de travail : moins de manipulation.
- Rapidité d'utilisation : gain de temps.
- Utilisation par une seule personne.

OPTIONS

Potence lève-nez

Lève-tête manuel ou pneumatique

Attaches démontables pour fixation barrière

RETROUVEZ

NOS VIDÉOS SUR



www.marechalle-pesage.fr

PORTE CORNADIS PM 80



Dimensions intérieures

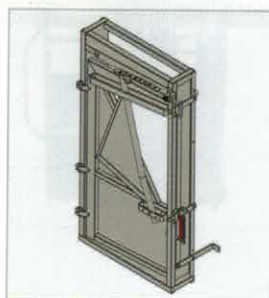
largeur 82 cm
hauteur 170 cm
profondeur 30 cm

Poids brut : 100 kg



crémaillère de réglage du volet ①

volet ②



③ perçage pour fixation

④ câble nylon pour fermeture du volet

⑤ 3 positions de réglage du volet

⑥ pédale d'ouverture de porte

CARACTÉRISTIQUES

- Porte de contention à installer en bout de couloir.
- Fermeture simple de l'encolure grâce à la corde.
- Possibilité de bloquer différentes tailles d'animaux.
- Ouverture par pédale manœuvrable au pied ou à la main.
- Produit proposé en peinture ou galvanisé.

OPTION

Modèle inversé pour porte : commande à gauche vue de face

PORTE PM 87



Dimensions intérieures

largeur 82 cm
hauteur 170 cm

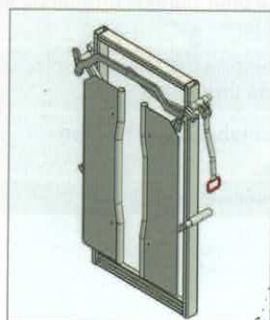
Poids brut : 130 kg



manivelle de réglage de l'encolure ①

manœuvre des volets ②

volets à serrage central ③



CARACTÉRISTIQUES

- Peut être utilisée en tant que porte avant, intermédiaire ou arrière dans une cage.
- Cette porte est obligatoire sur une cage pneumatique, car on évite de coincer les pattes des animaux à l'entrée dans la cage.
- Elle est aussi obligatoire sur une cage avec pesage suspendu, car la poignée d'ouverture d'une porte PM 88 devient inaccessible avec la structure du pesage suspendu.
- Fermeture centrale symétrique.
- Ouverture et fermeture des volets rapides et silencieuses.
- Manivelle pour réglage de l'encolure.
- Produit galvanisé uniquement.
- Porte réversible, les commandes des volets peuvent être fixées à droite ou à gauche.

OPTIONS

Modèle inversé pour porte : commande à gauche vue de face

Porte arrière PM 87 en remplacement de la porte PM 88 (obligatoire quand commande pneumatique)

Attaches démontables pour fixation barrière

PORTE DOUBLE-BATTANT PM 88



Dimensions intérieures
largeur 82 cm
hauteur 170 cm



CARACTÉRISTIQUES

- Ouverture et fermeture rapides et silencieuses
- À installer en porte arrière sur une cage ou un couloir de contention.
- Porte arrière de série sur toutes nos cages de contention et couloir.
- Produit proposé en peinture ou galvanisé

OPTIONS

Modèle inversé pour porte : commande à gauche vue de face

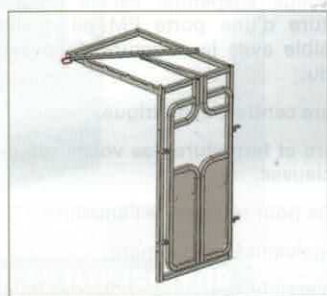
Attaches démontables pour fixation barrière

Châssis (avec encadrement)

PORTE D'INSÉMINATION PM 82



Dimensions intérieures
largeur 82 cm
hauteur 170 cm



CARACTÉRISTIQUES

- Permet de faire une insémination sans ouvrir la porte et donc en toute sécurité.
- À installer sur une cage ou un couloir de contention.
- Ou en remplacement de la porte arrière double-battant PM 88.
- Produit proposé en peinture ou galvanisé

OPTIONS

Modèle inversé pour porte : commande à gauche vue de face

Porte d'insémination PM 82 en remplacement de la porte arrière PM 88

Attaches démontables pour fixation barrière

Châssis (avec encadrement)

PORTE COULISSANTE PM 81



TITANUM 2540

Dimensions intérieures
largeur 82 cm
hauteur 170 cm



CARACTÉRISTIQUES

- Coulisement latéral sur un coté au choix.
- Porte sur roulements.
- Légère et silencieuse.
- À installer sur une cage ou un couloir de contention, ou en porte intermédiaire dans un couloir fixe.
- Produit proposé en peinture ou galvanisé.

OPTION

Porte coulissante PM 81 en remplacement de la porte arrière PM 88

PORTE ANTI-RECU L PM 89



Dimensions intérieures
largeur 82 cm
hauteur 170 cm

Poids brut : 60 kg

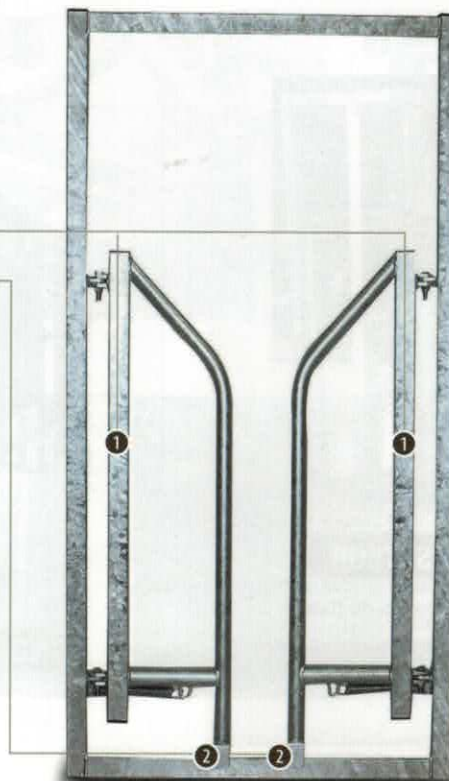


CARACTÉRISTIQUES

- À installer en porte intermédiaire dans un couloir de contention fixe.
- Peut être aussi installée en porte arrière d'une cage de contention.
- La bête pousse sur les volets pour passer, mais elle ne peut reculer car les volets reviennent sur une butée.
- Produit galvanisé.

battants avec ressort ①

butée anti-retour ②



OPTIONS

Porte anti-recul PM 89 en remplacement de la porte arrière PM 88

Attaches démontables pour fixation barrière

CAGE MULTIFONCTION TOUT EN 1 PM 2400



>>> contention - parage - pesage

Dimensions intérieures

longueur 240 cm
largeur 82 cm
hauteur 170 cm

Poids brut : 550 kg

porte universelle PM 83



CARACTÉRISTIQUES

- Porte avant au choix : PM 83, PM 85 ou PM 88
- 4 portes latérales pour un accès total à la bête.
- Déplacement de la cage de contention tracteur par prise 3 points.
- Adaptation à toutes races de bête.
- Bonne stabilité de l'animal.
- Produit proposé en peinture ou galvanne.

porte cornadis PM



porte autobloquante PM

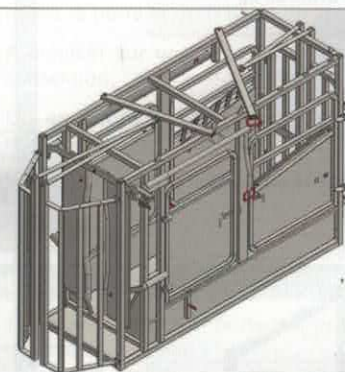


CONFORT ANIMAL

- Bon maintien de l'animal
- Sécurité et bien-être de l'animal

BÉNÉFICES UTILISATEUR

- Protection contre les coups de pattes.
- Manipulations et soins en toute sécurité.
- Rapidité de fonctionnement.



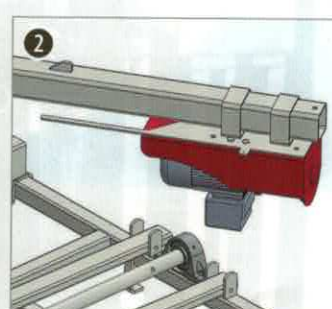
RETROUVEZ

NOS VIDÉOS SUR

www.marechalle-pesage.fr

OPTIONS POUR PM 2400

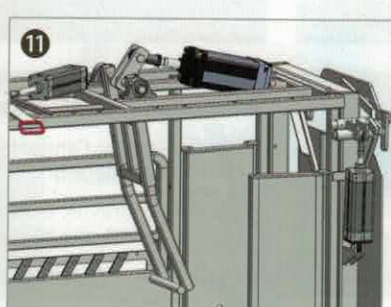
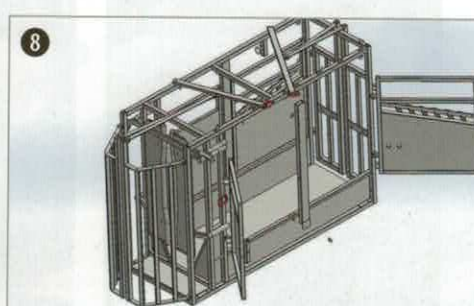
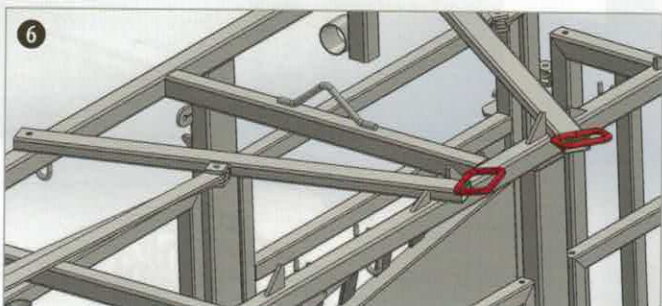
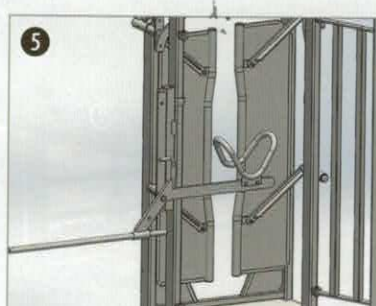
Modèle inversé : commandes à gauche vues de face	4 Potence lève-nez	9 Porte césarienne latérale galva
1 Modèle SUPER (équipements de parage)	5 Lève-tête manuel ou pneumatique	10 Porte d'insémination arrière PM 82
2 Modèle SUPER électrique (relevage des pattes avec 1 moteur)	6 Anneau de levage pour transport	Modèle Pneumatique (voir page 12)
Boîte à pharmacie	7 Réducteur en largeur galva amovible en 2 parties	11 Anti-recul pendulaire pneumatique
3 Tapis en caoutchouc	8 Poteau central démontable	12 Passage de fourches



treuil de relevage arrière et barre repose pattes arrière

treuil de relevage de pattes avant

sangles ventrales



CAGE RÉGLABLE EN LARGEUR PM 2800

**Dimensions intérieures**

longueur 270 cm
largeur 82 à 40 cm
hauteur 180 cm

Poids brut : 750 kg



1 manivelle de réglage de l'encolure

2 poignée de commande des volets

3 parois réglables en largeur

4 battants hauts rabattables

5 poignée du réducteur en largeur

CARACTÉRISTIQUES

- Porte avant PM 93 (serrage central et p de retenue) ou PM 85 (autobloquante).
- Parois réglables en largeur pour tailles de bête.
- 4 positions de 40 cm à 82 cm intérieur
- Immobilisation totale de l'animal.
- Cage silencieuse grâce au tapis en caoutchouc de série, la bête est plus sereine
- Renforcement de la sécurité et du bien-être de l'animal.
- Produit proposé en peinture ou galvanisé
- Cage avec commande réversible (gauche ou droite).

6 manœuvre de la porte arrière

7 porte arrière double battant PM 88

8 barre anti-recul

9 tapis en caoutchouc de série

**BÉNÉFICES UTILISATEUR**

- Gain de temps, l'animal ne peut pas se retourner dans la cage de contention.
- Sécurité de travail, une bête bien maintenue est une bête plus calme.
- Optimisation du temps passé aux soins des animaux.

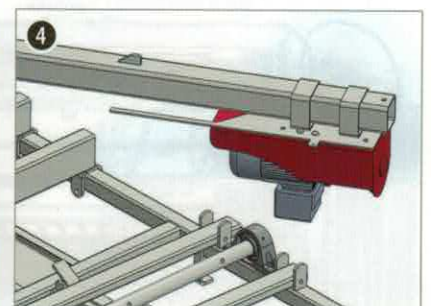
RETROUVEZ
NOS VIDÉOS SUR

www.marechalle-pesage.fr



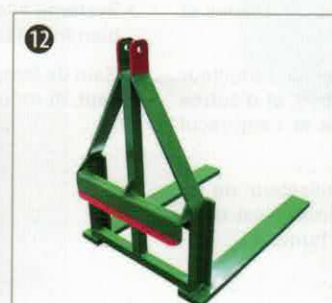
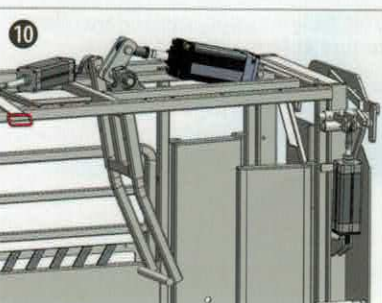
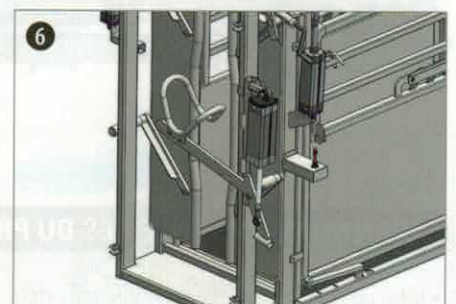
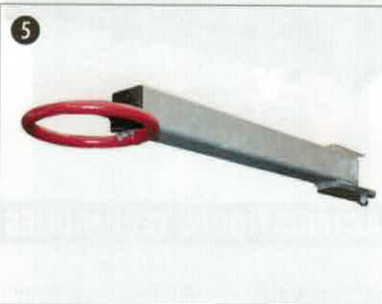
OPTIONS POUR PM 2800

Modèle inversé : commandes à gauche vues de face	Boîte à pharmacie	10 Anti-recul pendulaire pneumatique
1 4 portillons latéraux (2 de chaque côté)	5 Potence lève-nez	11 Passage de fourches
2 4 grandes portes latérales (2 de chaque côté)	6 Lève-tête manuel ou pneumatique	12 Fourche 3 points PM 30
3 Modèle SUPER (équipements de parage)	Supports de levage pour transport	13 Porte arrière d'insémination arrière PM 82
4 Modèle SUPER électrique (relevage des pattes avec 1 moteur)	Modèle pneumatique (voir page 12)	



treuil de relevage arrière et barre repose pattes arrière treuil de relevage de pattes avant

sangles ventrales



AUTOMATISATION PNEUMATIQUE

1^{ÈRE} POSSIBILITÉ

Vérins pneumatiques commandés par des distributeurs sur un support fixe, ou sur une potence déplaçable sur tout le côté de la cage.



Support fixe avec 1 manette



Potence tournante

2^{ÈME} POSSIBILITÉ

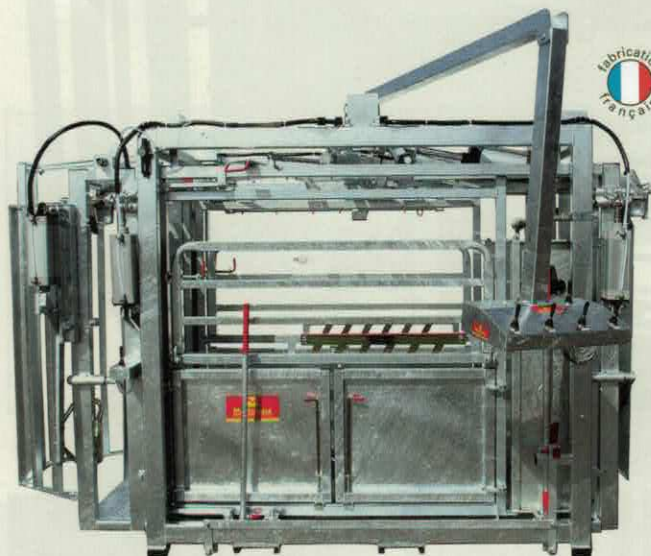
Vérins électro-pneumatiques avec coffret de commandes et télécommande pour contrôler les portes et options à distance.



Coffret de commandes



Télécommande



AVANTAGES ET BÉNÉFICES DU PRODUIT

- Idéal pour le passage d'un nombre important d'animaux.
- Vérins pneumatiques remplaçant les poignées manuelles pour contrôler les ouvertures et fermetures des portes.
- Les vérins contrôlent aussi le réducteur en largeur de la cage PM 2800, et d'autres options comme le lève-tête et l'anti-recul pendulaire.
- Système permettant à l'utilisateur de se positionner en retrait, l'animal n'est donc pas effrayé par la présence humaine.
- Rapidité et confort de travail, évite les mouvements répétitifs et les troubles musculo-squelettiques.
- Système silencieux, la bête reste calme et bien maintenue.
- Gain de temps et de productivité pour l'éleveur, et moins de fatigue pour l'utilisateur.

CARACTÉRISTIQUES TECHNIQUES

- Branchement sur un compresseur à (non fourni) d'au moins 200 litres.
- Pression de travail : 7 bars.
- Contrôle de débit pour accélérer ou ralentir l'ouverture et fermeture des portes.

Notre conseil : le compresseur doit être à moins de 30 m de la cage sinon être équipé d'un sècheur d'air.

CAGE À ÉCORNER LES VEAUX PM 170



COULOIR

Dimensions intérieures

longueur 110 cm
largeur 40 cm
hauteur 108 cm

Poids brut : 110 kg

CARACTÉRISTIQUES

- Immobilisation totale de l'animal.
- Bon positionnement pour écorner les veaux.
- Écorner différentes tailles d'animaux.
- Déplacement facile et rapide.
- Tapis en caoutchouc de série.



verrous d'ouverture
de porte avant



anneau de blocage
du museau



réglage hauteur
de l'anneau



1 poignée de transport rétractable

2 anti-recul incurvé

3 levier de maintien

4 ouverture pour planche en bois

5 roues caoutchouc ø 300

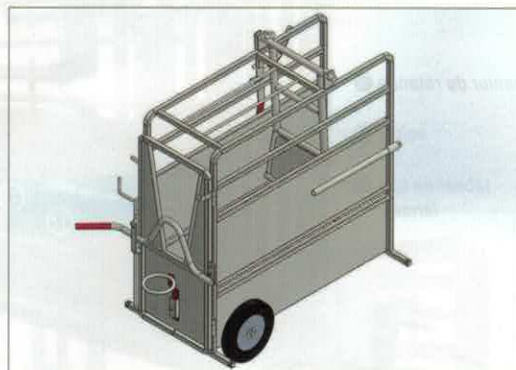


CONFORT ANIMAL

- Sans bruit, garder les veaux sereins.
- Bien maintenu dans la cage, l'animal se sent en sécurité.
- Pas de risque de glissade ni de pendaison.

BÉNÉFICES UTILISATEUR

- Gain de temps et de productivité, l'écorner se fait par une seule personne.
- Sécurité de travail.



COULOIR DE CONTENTION PM 3000



Dimensions intérieures

longueur 650 cm
largeur 82 cm
hauteur 170 cm

Poids brut : 950 kg



porte arrière PM 88 3

1 porte latérale arrière

2 tubes coulissants pour le transport des panels

4 côtés rabattables pour accès sur le haut de la bête

5 trappe d'accès porte avant

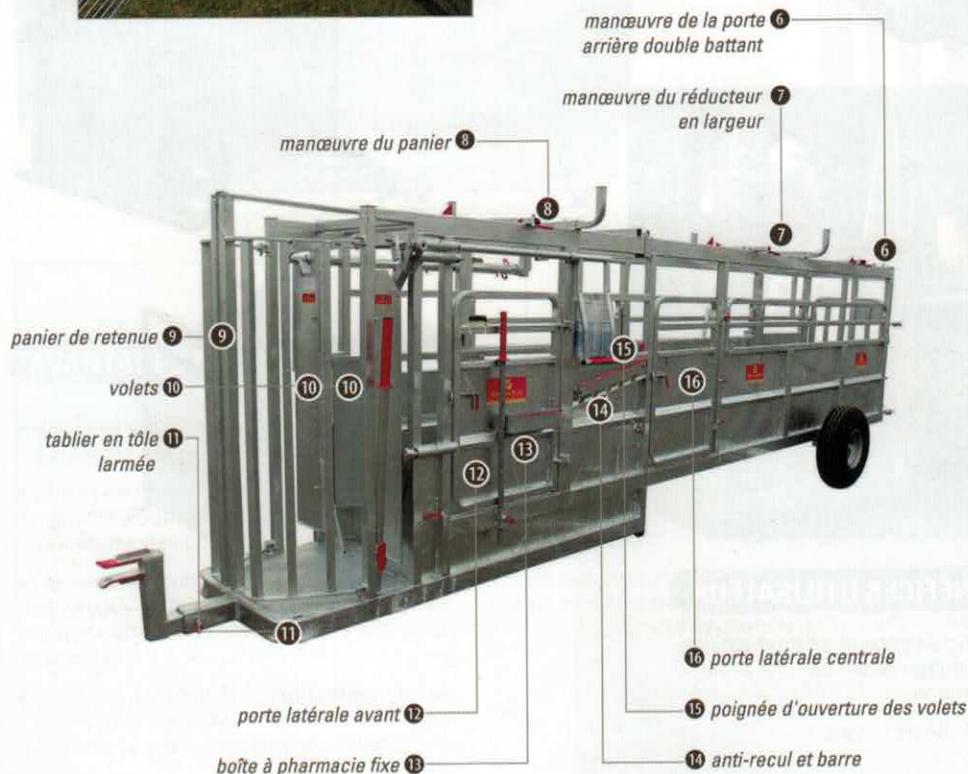


CARACTÉRISTIQUES

- Immobilisation totale de l'animal.
- Évite l'utilisation du marchepied.
- Réducteur en largeur empêchant les de se retourner.
- Déplacement facile au tracteur avec d'attelage.
- Entrée facilitée grâce à la porte a latérale.
- Aucune gêne d'accès au sol.
- L'animal entre mieux dans le couloir suit les autres bêtes (jusqu'à trois animaux).
- Transport de 16 panels possible grâce à 2 tubes coulissants.
- Porte arrière double-battant PM 88.
- Produit proposé en peinture ou galvanisé.

OPTIONS

- Modèle inversé pour couloir : commandes à gauche vue de face
- Modèle SUPER, équipements de par...
- Lève-tête manuel ou pneumatique
- Tapis caoutchouc
- Potence lève-nez galva



6 manœuvre de la porte arrière double battant

7 manœuvre du réducteur en largeur

8 manœuvre du panier

9 panier de retenue

10 volets

11 tablier en tôle larmée

12 porte latérale avant

13 boîte à pharmacie fixe

16 porte latérale centrale

15 poignée d'ouverture des volets

14 anti-recul et barre

réglage de l'encolure



18 réducteur en largeur de 80 cm à 40 cm

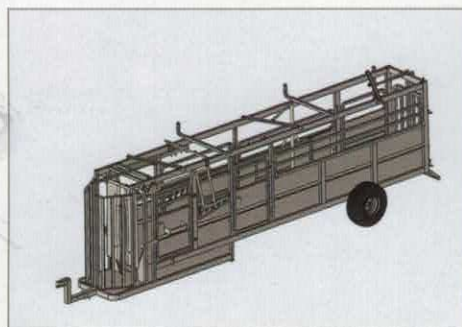


LES PLUS

- Pour tous les soins en pâture.
- Facilité et rapidité de réglage.
- Pour toutes tailles de bête.

BÉNÉFICES UTILISATEUR

- Gagnez du temps à l'installation : posez le couloir, il est prêt !
- Sécurité de travail, une bête bien maintenue est une bête plus calme.
- Gagnez en efficacité et en rapidité grâce à la porte latérale arrière et au réducteur en largeur.



RETROUVEZ
NOS VIDÉOS SUR



www.marechalle-pesage.fr

PANELS DE CONTENTION

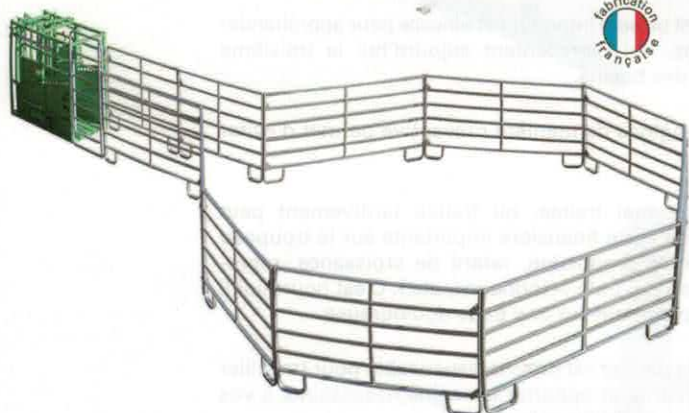


Dimensions

longueur 240 cm
hauteur 157 cm
Poids brut : 30 kg

OU

longueur 300 cm
hauteur 157 cm
Poids brut : 34 kg



CARACTÉRISTIQUES

- Formation simple et rapide de parcs d'attente mobiles.
- Facilite l'accès des animaux à la contention.
- Bon maintien et stabilité grâce à l'assemblage par chaînes.
- Déplacement aisé par pied skis.

OPTIONS

Portillon pour panel

Transpanel

Pack transpanel : contient le transpanel, 16 panels de 240 cm, et 2 portillons



TECHNIQUE

- Renfort vertical au milieu du panel.
- Distance entre chaque tube : 21 cm.

BÉNÉFICES UTILISATEUR

- Confort de travail : léger à porter.
- Transportable par une personne.
- Installation facile et rapide.

