

# Alicatt®

Matériel Agricole Innovant

## Distributeur d'aliment électrique E-602

**Nouveauté  
2019**



2 aliments, 1 passage, simplifiez vous la tâche!



Ecologique et silencieux



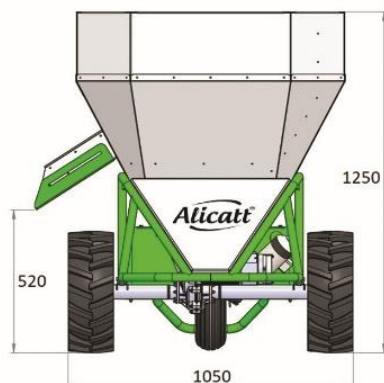
SARL Alicatt Les Grandes Souches 79700 MAULEON  
contact@alicatt.fr ou 06 80 34 29 97

[www.alicatt.fr](http://www.alicatt.fr)



- Hauteur réduite : 125 cm
- Visibilité sur la zone de distribution
- Roues et motricité adaptées à tout type de ferme
- Automate simple et intuitif, distribution par lot ou sans programmation (manuel)

- Prise en main très rapide
- Maniabilité, ergonomie et confort d'utilisation
- Rentabilité améliorée grâce à une meilleure précision dans la distribution



Caractéristiques techniques		E-602
Dimensions (mm)	hauteur	1250
	largeur	1050
	longueur	1799
Volume trémie		600 litres
Charge maximale admissible		450 Kg
Poids à vide (avec batteries 14.2 kg x2)		NC
Vitesse max	Marche avant	5 km/h
	Marche arrière	2 km/h
Pneus	Avant	à air
	Arrière	à air
Largeur de voie		1000 mm
Batteries		2 x (12v 60 Ah)
Moteur pont motorisé		24v 1.7Kw
Moteur vis de distribution		2x 24v 300w
Diamètre de la vis de distribution		102 mm

Votre distributeur

SARL Alicatt Les Grandes Souches 79700 MAULEON  
 contact@alicatt.fr ou 06 80 34 29 97